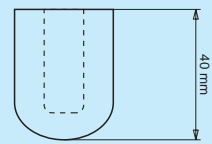
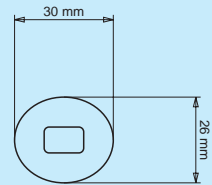


# Icematic®

Fabbricatori di ghiaccio  
in cubetti

## N25S



Ice cubers  
Eiswürfelerzeuger  
Machines à glace en cubes  
Màquinas productoras  
de hielo en cubitos

Produzione di ghiaccio in 24 ore fino a  
Ice produced for 24 hours up to  
Eisproduktion in 24 Stunden bis zu  
Production de glace en 24 h jusqu'à  
Produccion de hielo en las 24 horas hasta

**kg. 25**

Raffreddamento unità condensatrice  
Condensing unit cooling  
Kondensatoreinheit  
Rafroidissement de l'unité de condensation  
Refrigeración de la unidad condensadora

aria  
air  
Luft  
air  
aire

o acqua: consumo n. 12 litri per ora\*  
or water: consumption n. 12 litres per hour\*  
oder Wasser: Verbrauch n. 12 liter pro Stunde\*  
ou eau: consommation n. 12 litres par heure\*  
o agua: consumo n. 12 litros para hora\*

Potenza assorbita/Absorbed power/Leistungsaufnahme  
Puissance absorbée/Potencia Absorbida

**W.240**

Organo di laminazione  
Expansion system  
Expansionsystem  
Système de détente  
Sistema de expansión

capillare  
by capillary  
Kapillar  
capillaire  
capillar

Refrigerante/Refrigerant/Kältemittel  
Réfrigérant/Refrigerant

**R 134a**

Attacco entrata acqua/Water inlet connection  
Anschluss für Wasserzufluss/Prise entrée d'eau/conexión entrada agua

**3/4" Gas**

Attacco scarico acqua/Water output connection  
Anschluss für Wasserabfluss/Prise écoulement d'eau  
Conexión desagüe

**mm. Ø 20**

Alimentazione monofase/Single phase input/  
Einphasige Spannung/Alimentation monophasé  
Alimentación monofásica

**220V-240V - 50 Hz**

Alimentazione voltaggi speciali:  
Extra voltages:  
Andere Spannungen:  
Alimentation voltages spéciaux:  
Otros voltajes especiales:

a richiesta  
on request  
Lieferbar auf Wunsch  
sur demande  
según pedido

Capacità deposito/Storage bin  
capacity/Inhalt des Vorrats-Eisbehälters/  
Capacité de la réserve/  
Capacidad del deposito

**kg. 7**

Carrozzeria  
External structure  
Ausführung  
Carrosserie  
Carroceria

standard (1)  
or  
inox

Peso netto/Net weight/Netto Gewicht  
Poids net/Peso neto

**kg. 31**

(1) Pannelli in skinplate colore blu / Panels in skinplate blue coloured / Gehäuse aus-blauem Skinplate /  
Panneaux en skinplate de couleur bleue/Panels en skinplate de color azul noche

(\*) con temperatura acqua 15 °C  
with water temperature 15 °C  
mit Wassertemperatur 15 °C  
avec température eau 15 °C  
con temperatura agua 15 °C

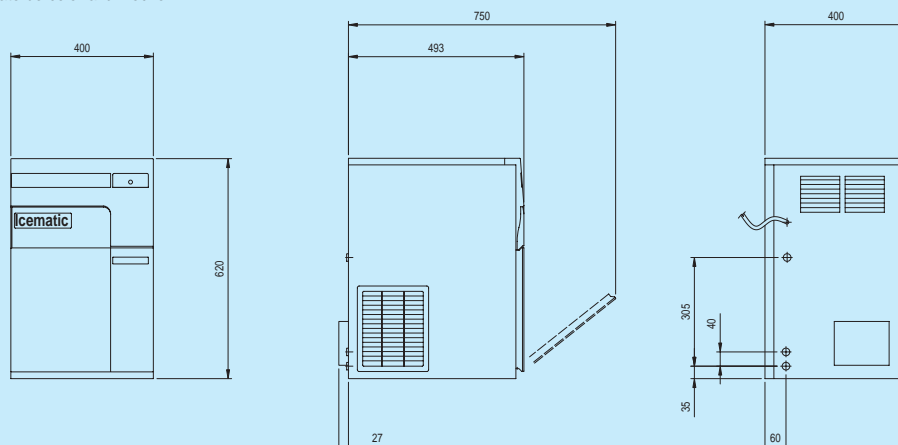
**Dimensioni**

**Dimensions**

**Masse**

**Dimensions**

**Dimensiones**



PRODUZIONE DI GHIACCIO  
ICE PRODUCTION  
EIS PRODUKTION  
PRODUCTION DE GLACE  
PRODUCCION DE HIELO

**RAFFR. AD ACQUA/WATER COOLED  
WASSERGEKÜHLT/REFR. A EAU  
REFR. A AGUA**

Temperatura acqua/Water temperature  
Wassertemperatur/Température eau  
Temperatura agua

°C	32°	21°	15°	10°	
10°	19	20	22	23	kg
21°	18	19	20	21	kg
32°	17	18	18	19	kg
38°	15	16	16	17	kg

Temperatura ambiente  
Ambient temperature  
Raumtemperatur  
Température ambiante  
Temperatura ambiente

Prod. ghiaccio in 24 h/Ice prod. per 24 h  
Eisprod. in 24 h/Prod. de glace en 24 h  
Prod. de hielo en 24 h

**RAFFR. AD ARIA/AIR COOLED  
LUFTGEKÜHLT/REFR. A AIR  
REFR. A AIRE**

Temperatura acqua/Water temperature  
Wassertemperatur/Température eau  
Temperatura agua

°C	32°	21°	15°	10°	
10°	21	23	24	25	kg
21°	17	19	20	21	kg
32°	13	14	15	16	kg
38°	11	12	12	13	kg

Temperatura ambiente  
Ambient temperature  
Raumtemperatur  
Température ambiante  
Temperatura ambiente

Prod. ghiaccio in 24 h/Ice prod. per 24 h  
Eisprod. in 24 h/Prod. de glace en 24 h  
Prod. de hielo en 24 h

## Castel MAC SpA

Via del Lavoro, 9 C.P. 172  
I - 31033 Castelfranco Veneto (TV) Italy  
Tel. +39 0423 738452 - Fax +39 0423 722811  
E-mail: icematic@castelmac.it  
Web-site: www.castelmac.it

I MODELLI E LE SPECIFICHE POSSONO ESSERE CAMBIATI IN QUALUNQUE  
MOMENTO SENZA PREAVVISO  
MODELS AND SPECIFICATIONS ARE SUBJECT TO BE CHANGED WITHOUT NOTICE  
WIR BEHALTEN DAS RECHT VOR JEDERZEIT ANDERUNGEN DER MODELLE UND  
DER TECHNISCHEN ANGABEN VORZUNEHMEN  
LES MODELES ET CARACTERISTIQUES DES APPAREILS PEUVENT ETRE  
CHANGES SANS PREAVIS  
LOS MODELOS Y LAS ESPECIFICACIONES PODRAN MODIFICARSE EN CUALQUIER SIN PREVIO AVISO